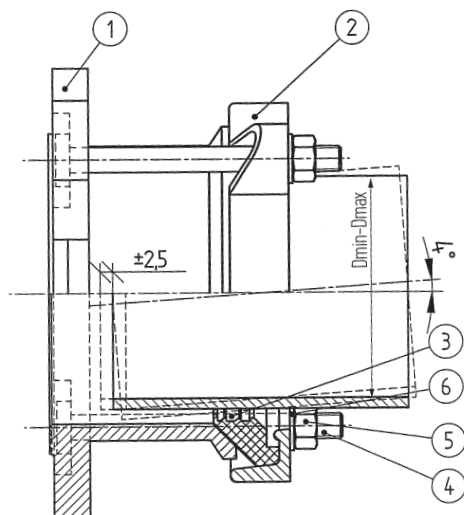




BRIDA UNIVERSAL

DN	Tolerancia (mm) Dmín - Dmáx	Tornillos		Código
		Nº	Diámetro	
• 40	48-60	2	M12	3 16 22 010
• 50	59-72	2	M12	3 16 22 011
• 65	72-85	2	M12	3 16 22 012
• 80	88-103	4	M12	3 16 22 014
• 100	109-128	4	M12	3 16 22 016
• 125	132-146	4	M12	3 16 22 018
• 125/150	138-153	4	M12	3 16 22 020
• 150	159-182	4	M12	3 16 22 022
• 175	192-210	4	M12	3 16 22 024
• 200	218-235	4	M12	3 16 22 026
• 225	230-247	6	M12	3 16 22 028
• 250	250-267	6	M12	3 16 22 030
• 250	272-289	6	M12	3 16 22 031
• 300	315-332	6	M12	3 16 22 032
• 300	322-339	6	M12	3 16 22 033
• 300	332-349	6	M12	3 16 22 034
• 350	374-391	8	M16	3 16 22 035
• 400	400-429	8	M16	3 16 22 036
□ 400	418-435	8	M16	3 16 22 037
□ 400	425-442	8	M16	3 16 22 038
□ 450	476-493	10	M16	3 16 22 039
□ 500	500-532	10	M16	3 16 22 040
□ 500	527-544	10	M16	3 16 22 041
□ 600	630-647	10	M16	3 16 22 044

**Materiales:**

1. Cuerpo en fundición dúctil protegido con pintura en polvo epoxi.
2. Aro de apriete en fundición dúctil protegido con pintura en polvo epoxi.
3. Junta de estanqueidad EPDM
- 4-6. Tornillería en acero galvanizado.

Aplicación:

Para la conexión de tuberías de diferentes materiales y/o diferentes diámetros externos con accesorios de brida. Permite movimiento axial y deflexión angular.
Taladro bridas PN10 y PN16