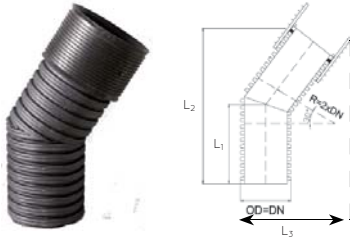


TARIFA PVP B-Saneamiento

Accesorios Manipulados para
Tubería Corrugada PP/PE

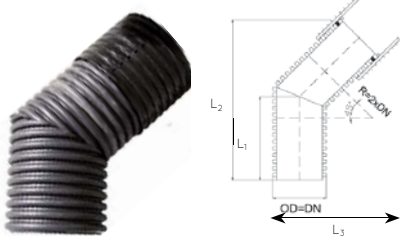


CURVA 30° M-H

DN	DI	R = 2 x DN	Dimensiones (mm)			Código
			L1	L2	L3	
□ 160	138	320	220	450	380	7 22 07 160
□ 200	176	400	230	530	420	7 22 07 200
□ 250	216	500	260	500	440	7 22 07 250
□ 315	270	630	290	550	465	7 22 07 315
□ 340	300	650	340	750	570	7 22 07 340
□ 400	348	800	350	750	620	7 22 07 400
□ 455	400	950	390	1.015	800	7 22 07 455
□ 500	436	1.000	430	1.130	910	7 22 07 500
□ 568	500	1.130	450	1.320	1.020	7 22 07 568
□ 630	548	1.260	500	1.500	1.170	7 22 07 630
□ 700	600	1.400	550	1.710	1.420	7 22 07 700
□ 800	710	1.620	600	1.970	1.730	7 22 07 800

Dimensiones en mm.

Accesorio M/H incluye manguito colocado en un extremo y junta en el extremo macho.

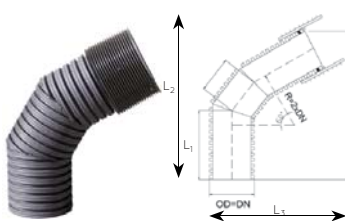


CURVA 45° M-H

DN	DI	R = 2 x DN	Dimensiones (mm)			Código
			L1	L2	L3	
• 250	216	500	260	500	440	7 22 05 250
• 315	270	630	290	550	465	7 22 05 315
• 340	300	650	340	770	550	7 22 05 340
• 400	348	800	350	770	600	7 22 05 400
• 455	400	950	390	1.035	780	7 22 05 455
• 500	436	1.000	430	1.150	890	7 22 05 500
• 568	500	1.130	450	1.350	1.000	7 22 05 568
• 630	548	1.260	500	1.520	1.150	7 22 05 630
□ 700	600	1.400	550	1.730	1.400	7 22 05 700
□ 800	710	1.620	600	2.000	1.700	7 22 05 800

Dimensiones en mm.

Accesorio M/H incluye manguito colocado en un extremo y junta en el extremo macho.



CURVA 60° M-H

DN	DI	R = 2 x DN	Dimensiones (mm)			Código
			L1	L2	L3	
□ 160	138	320	330	168	615	7 22 03 160
□ 200	176	400	330	210	775	7 22 03 200
□ 250	216	500	375	260	895	7 22 03 250
□ 315	270	630	375	295	990	7 22 03 315
□ 340	300*	650	425	325	1.020	7 22 03 340
□ 400	348	800	425	325	1.070	7 22 03 400
□ 455	400*	950	470	370	1.130	7 22 03 450
□ 500	436	1.000	470	370	1.290	7 22 03 500
□ 568	500*	1.130	515	420	1.330	7 22 03 568
□ 630	548	1.260	560	460	1.440	7 22 03 630
□ 700	600*	1.400	580	530	1.610	7 22 03 700
□ 800	710	1.620	705	564	1.775	7 22 03 800

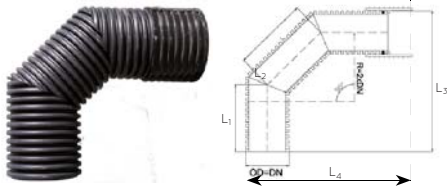
Dimensiones en mm.

Accesorio M/H incluye manguito colocado en un extremo y junta en el extremo macho.

Disponibilidad: ● Stock, □ 5-6 días, *Consultar

Accesorios PE/PE Manipulados para Tuberías Corrugado

TARIFA PVP B-Saneamiento

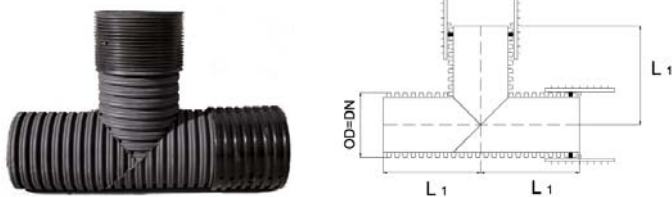


CURVA 90° M-H

DN	DI	R = 2 x DN	Dimensiones (mm)				Código
			L1	L2	L3	L4	
□ 250	216	500	260	250	600	670	7 22 01 250
● 315	270	630	280	260	660	780	7 22 01 315
● 340	300	680	340	310	720	770	7 22 01 340
● 455	400	950	390	410	980	1.000	7 22 01 455
● 500	436	1.000	460	460	930	1.050	7 22 01 500
● 568	500	1.136	520	520	1.000	1.110	7 22 01 568
● 630	548	1.260	570	600	1.350	1.580	7 22 01 630
□ 700	600	1.400	680	680	1.550	1.850	7 22 01 700
□ 800	710	1.620	710	710	1.750	2.010	7 22 01 800

Dimensiones en mm.

Accesorio M/H incluye manguito colocado en un extremo y junta en el extremo macho.



TE 90° M-H-H

DN	DI	Dimensiones (mm)		Código
		L1	L2	
□ 250	218	430	860	7 22 22 250
● 315	278	520	1.040	7 22 22 315
□ 340	300*	550	1.100	7 22 22 340
● 400	340	600	1.200	7 22 22 400
□ 455	400*	700	1.400	7 22 22 455
● 500	436	750	1.500	7 22 22 500

Dimensiones en mm.

Nota: Incluye una junta de estanqueidad en el extremo macho y 2 manguitos hembra en los otros dos ya colocados.

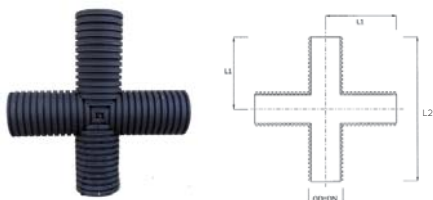


TE 45° M-H-H

DN	DI	Dimensiones (mm)		Código
		L1	L2	
□ 340	300*	1.200	310	7 22 25 340
□ 400	340	1.250	340	7 22 25 400
□ 455	400*	1.415	360	7 22 25 455
□ 500	436	1.500	400	7 22 25 500

Dimensiones en mm.

*Consultar disponibilidad.



CRUZ M-M-M-M

DN	DI	Dimensiones (mm)		Código
		L	L1	
□ 160	136	800	400	7 22 30 160
□ 200	176	950	475	7 22 30 200
□ 250	216	1.000	500	7 22 30 250
□ 315	278	1.000	500	7 22 30 315
□ 340	300	1.100	550	7 22 30 340
□ 400	340	1.200	600	7 22 30 400
□ 455	400	1.400	700	7 22 30 455
□ 500	436	1.500	750	7 22 25 500

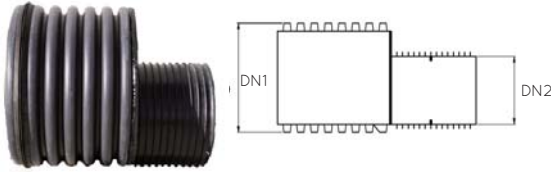
Dimensiones en mm.

Nota: Incluye una junta de estanqueidad en cada extremo.

Disponibilidad: ● Stock, □ 5-6 días, *Consultar

TARIFA PVP B-Saneamiento

Accesorios Manipulados para
Tubería Corrugada PP/PE

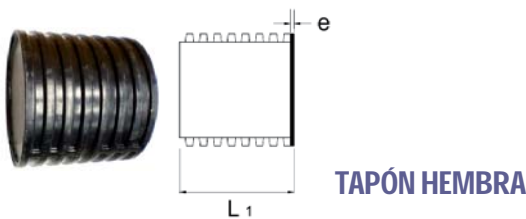


REDUCCIÓN EXCÉNTRICA M-H

DN1 Macho	DN2 Hembra	S	Dimensiones (mm)		Código
			L1	L2	
● 200	160	10	300	45	7 22 52 200
● 250	200	10	300	255	7 22 52 250
□ 315	200	10	350	255	7 22 52 315
● 315	250	10	350	285	7 22 52 316
● 340	315	10	380	300	7 22 52 340
□ 340	200	10	380	255	7 22 52 342
□ 400	200	10	400	255	7 22 52 402
□ 400	250	10	400	285	7 22 52 401
● 400	315	10	400	300	7 22 52 400
□ 400	340*	10	400	350	7 22 52 460
● 500	400	10	500	355	7 22 52 500
□ 500	340*	10	500	350	7 22 52 561
□ 630	500	10	550	415	7 22 52 630
□ 800	630	10	600	470	7 22 52 800
□ 1.000	800	10	750	600	7 22 52 990

Dimensiones en mm.

Nota: Incluye una junta de estanqueidad colocada en el macho del accesorio.

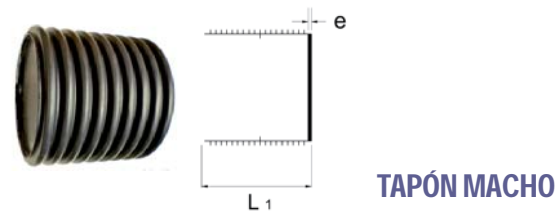


TAPÓN HEMBRA

Diámetro Ø 1	Dimensiones (mm)		Código
	L	s	
□ 200	255	10	7 22 67 200
□ 250	285	10	7 22 67 250
□ 315	300	10	7 22 67 315
□ 400	355	10	7 22 67 400
□ 500	415	10	7 22 67 500
□ 630	470	20	7 22 67 630
□ 800	600	20	7 22 67 800

Dimensiones en mm.

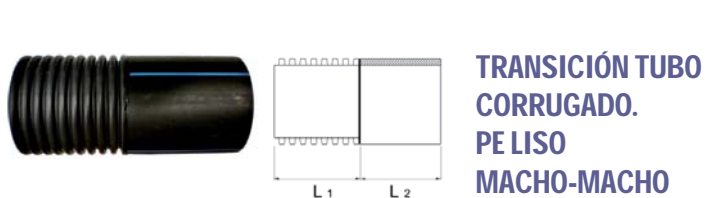
*Consultar



TAPÓN MACHO

Diámetro Ø 1	Dimensiones (mm)		Código
	L	s	
□ 200	200	10	7 22 62 200
□ 250	250	10	7 22 62 250
□ 315	300	10	7 22 62 315
□ 400	300	10	7 22 62 400
□ 500	350	10	7 22 62 500
□ 630	400	20	7 22 62 630
□ 800	500	20	7 22 62 800

Nota: Incluye una junta de estanqueidad colocada en el macho del accesorio.

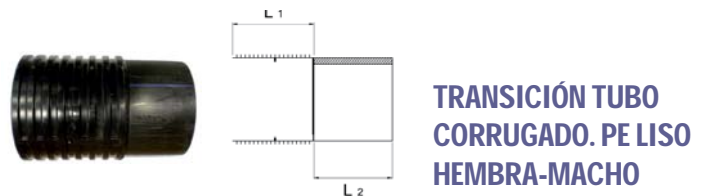


TRANSICIÓN TUBO CORRUGADO. PE LISO MACHO-MACHO

Diámetro Ø 1	Dimensiones (mm)		Código
	L1	L2	
□ 200	350	300	7 22 34 200
□ 250	350	300	7 22 34 250
□ 315	400	325	7 22 34 315
□ 400	450	350	7 22 34 400
□ 500	500	400	7 22 34 500
□ 630	600	400	7 22 34 630
□ 800	700	600	7 22 34 800

Dimensiones en mm.

Nota: Incluye una junta de estanqueidad colocada en el macho del accesorio.



TRANSICIÓN TUBO CORRUGADO. PE LISO HEMBRA-MACHO

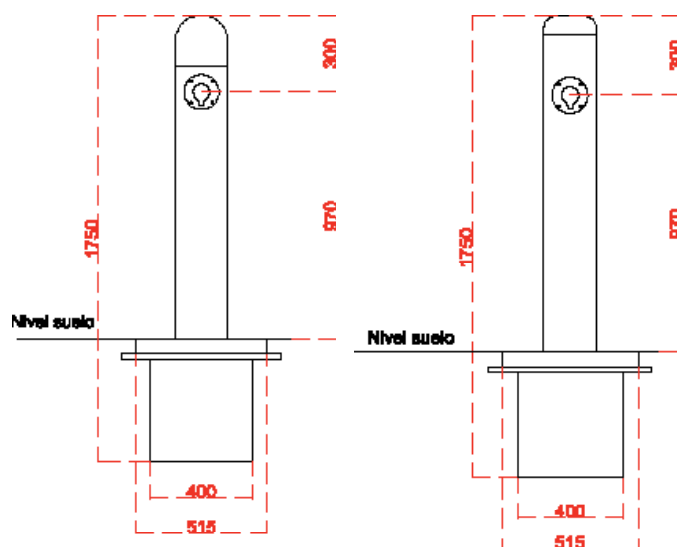
Diámetro Ø 1	Dimensiones (mm)		Código
	L1 (h)	L2 (m)	
□ 200	300	255	7 22 36 200
□ 250	350	285	7 22 36 250
□ 315	400	300	7 22 36 315
□ 400	450	355	7 22 36 400
□ 500	500	415	7 22 36 500
□ 630	600	470	7 22 36 630
□ 800	700	600	7 22 36 800

Disponibilidad: ● Stock, □ 5-6 días, *Consultar



FUENTE AGUA TOTALMENTE EN POLIETILENO

Modelo	Dimensiones (mm)			Peso (kg)	Tipo tapón	Modelo grifo	Código
	Altura Total	Altura libre desde suelo	Altura grifo				
● SUMI-1	1750	1270	970	41	PE	Pulsador	1 44 95 100
□ SUMI-2	1750	1270	970	40	Plano inox	Temporizador	1 44 95 150



Fuente cilíndrica Ø200 fabricado totalmente en polietileno virgen PE100 alta densidad.

Características

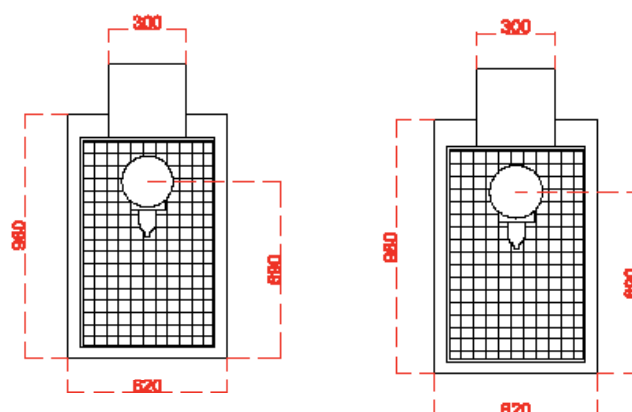
Fuente diseñada para colocar directamente en el suelo para cubrir con hormigón u otros materiales. Acabado final a ras de suelo con arquetas accesibles para toma de alimentación de agua y desagüe.

Disponible en 2 modelos, acabado en tapa PE cóncavo o tapón INOX plana.

Incluye recogida de aguas con rejilla rectangular de 820 x 515 mm, arqueta 40 x 40, todo en PE. Entrada de agua con tubo PE DN20, con llave de corte alojada en una arqueta de 300 x 300 y conectada al grifo temporizador.

Los materiales utilizados son ideales para antibandalismo y en caso de pintadas se puede limpiar fácilmente con disolventes.

El peso del conjunto lo puede manipular cualquier operario sin ninguna ayuda.



Disponibilidad: ● Stock, □ 5-6 días, *Consultar

TARIFA PVP C-Maquinaria

Máquinas y Accesorios
para Electrofundición



SP1 Plus POLIVALENTE

Modelo	Funcionamiento	Trazabilidad	DN electrofundición	Tensión soldadura	Máx. Potencia Absorb.	Peso (kg)	Generador	Código
SP1 Plus	Escáner automático	Si	20-710	8-48	4500	14	8 kVA	9 40 10 100

Características:

Tensión entrada: 230V (-20%/15%)

Frecuencia: 50/60Hz (+15%)

Temperatura de trabajo: -10C°/+45C°

Producción IP 54

Nº ciclos de memoria: 1600

Conector estándar: 4.0mm

Conector auxiliar: 4.7mm

Dimensiones: largo-ancho-alto; 32x26x58 cm

Peso: 14Kg



ALINEADORES CON ÁNGULO VARIABLE

Modelo	DN	Ángulo permitido	Incluye anillos de reducción	Código
12.32	20-63	45-90°	20 a 50	9 40 10 200
12.45	20-125	45-90°	20 a 110	9 40 10 202
12.54	140-225	45-90°	140 a 200	9 40 10 204

Llaves de Apriete



LLAVE PARA ACCESORIOS EN POLIETILENO

Diámetro (mm)	ud/caja	Código
Ø 16-Ø 63	60	2 10 50 005



LLAVE PARA ACCESORIOS DE RESINA ACETALICA

Diámetro (mm)	ud/caja	Código
Ø 16 - Ø 75	60	2 10 50 010
Ø 63 - Ø 110	400	2 10 50 015

Disponibilidad: ● Stock, □ 5-6 días, *Consultar