

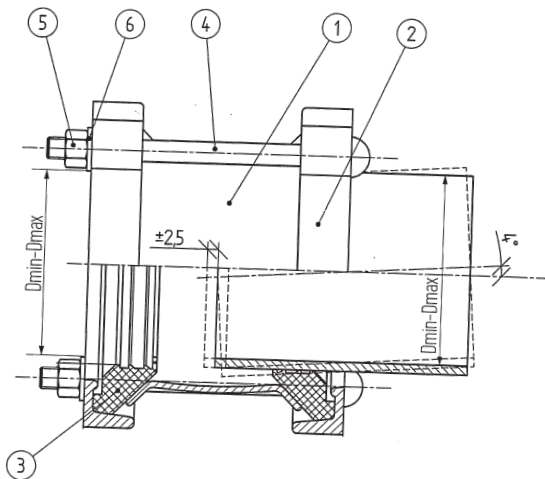
TARIFA PVP A-Presión

Accesorios de Compresión y
Collarines



UNIÓN UNIVERSAL

DN	Tolerancia (mm) D _{mín} - D _{máx}	Tornillos		Código
		Nº	Diámetro	
• 40	48-60	2	M12	3 20 22 010
• 50	59-72	2	M12	3 20 22 011
• 65	72-85	2	M12	3 20 22 012
• 80	88-103	4	M12	3 20 22 014
• 100	109-128	4	M12	3 20 22 016
• 125	132-146	4	M12	3 20 22 018
• 125/150	138-153	4	M12	3 20 22 020
• 150	159-182	4	M12	3 20 22 022
• 175	192-210	4	M12	3 20 22 024
• 200	218-235	4	M12	3 20 22 026
• 225	230-247	6	M12	3 20 22 028
• 250	250-267	6	M12	3 20 22 030
• 250	272-289	6	M12	3 20 22 031
• 300	315-332	6	M12	3 20 22 032
• 300	322-339	6	M12	3 20 22 033
• 300	332-349	6	M12	3 20 22 034
• 300	352-368	8	M12	3 20 22 035
• 350	374-391	8	M16	3 20 22 036
• 400	400-429	8	M16	3 20 22 037
□ 400	418-435	8	M16	3 20 22 038
□ 400	425-442	8	M16	3 20 22 040
□ 450	476-493	10	M16	3 20 22 041
□ 500	500-532	10	M16	3 20 22 042
□ 500	527-544	10	M16	3 20 22 044
□ 600	600-630	10	M16	3 20 22 045
□ 600	630-647	10	M16	3 20 22 046



Materiales:

1. Cuerpo en fundición dúctil protegido con pintura en polvo epoxi.
2. Aro de apriete en fundición dúctil protegido con pintura en polvo epoxi.
3. Junta de estanqueidad EPDM
- 4-6. Tornillería en acero galvanizado.

Aplicación:

Para la conexión de tuberías de diferentes materiales y/o diferentes diámetros externos. Permite movimiento axial y deflexión angular.