



FUENTE AGUA TOTALMENTE EN POLIETILENO

Modelo	Dimensiones (mm)			Peso (kg)	Tipo tapón	Modelo grifo	Código
	Altura Total	Altura libre desde suelo	Altura grifo				
SUMI-1	1750	1270	970	41	PE	Pulsador	1 44 95 100
SUMI-2	1750	1270	970	40	Plano inox	Temporizador	1 44 95 150

Fuente cilíndrica Ø200 fabricado totalmente en polietileno virgen PE100 alta densidad.



Características

Fuente diseñada para colocar directamente en el suelo para cubrir con hormigón u otros materiales. Acabado final a ras de suelo con arquetas accesibles para toma de alimentación de agua y desagüe.

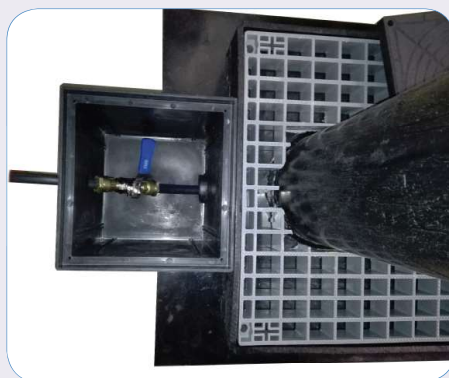
Disponibile en 2 modelos, acabado en tapa PE cóncavo o tapón INOX plana.

Incluye recogida de aguas con rejilla rectangular de 820 x 515 mm, arqueta 40 x 40, todo en PE. Entrada de agua con tubo PE DN20, con llave de corte alojada en una arqueta de 300 x 300 y conectada al grifo temporizador.

Los materiales utilizados son ideales para antibandalismo y en caso de pintadas se puede limpiar fácilmente con disolventes.

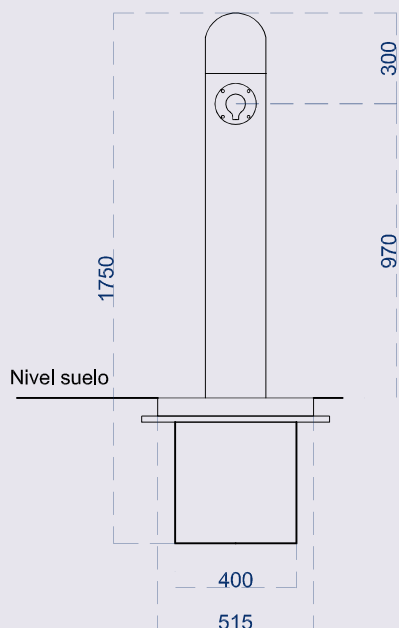
El peso del conjunto lo puede manipular cualquier operario sin ninguna ayuda.

Detalle

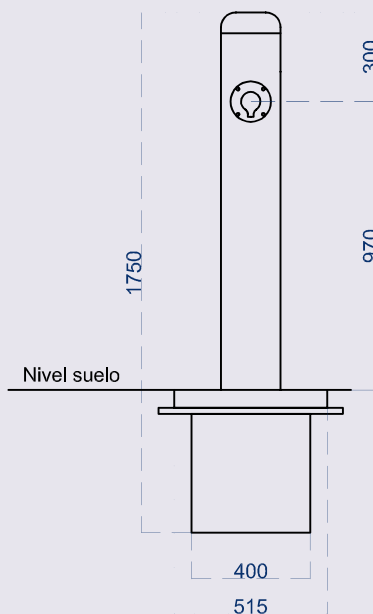


TARIFA PVP A-Presión

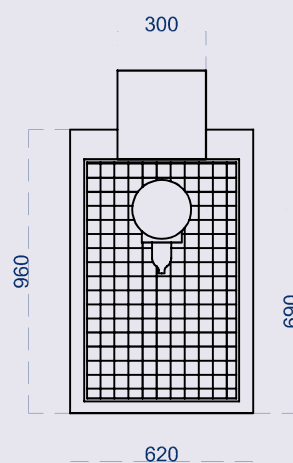
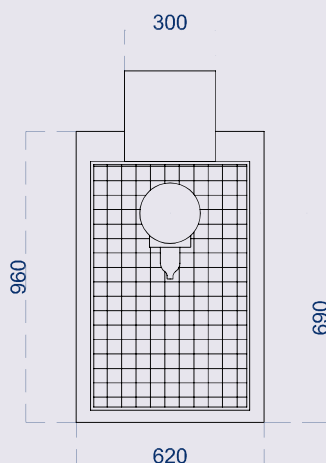
SUMI 1



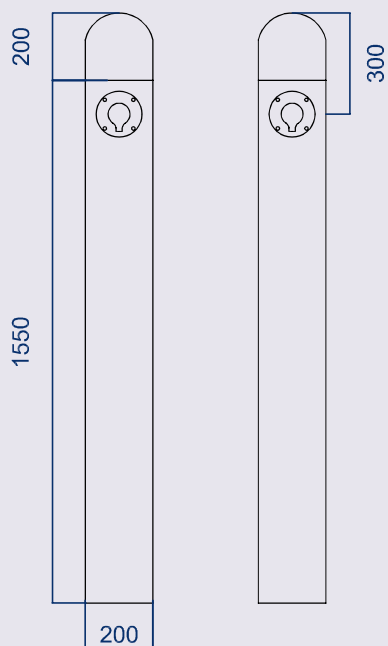
SUMI 2



Cotas



SUMI 10



SUMI 20

