

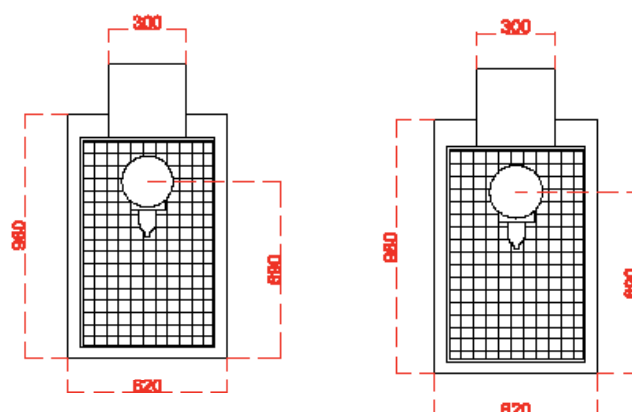
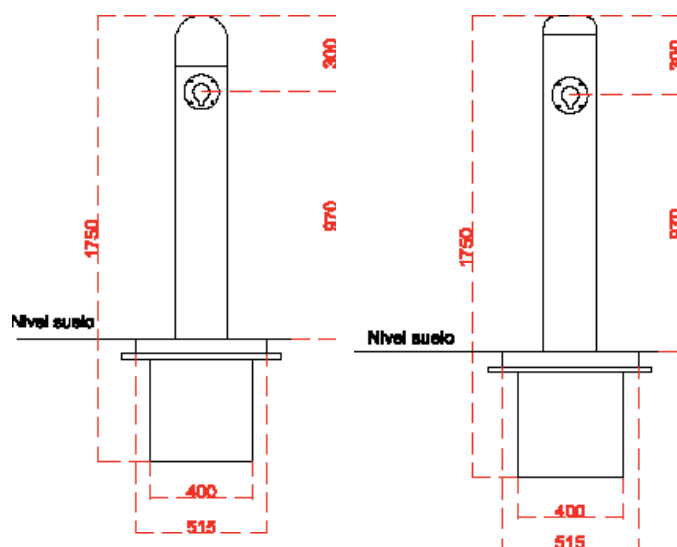
Fuente Agua Potable en PE

TARIFA PVP B-Saneamiento



FUENTE AGUA TOTALMENTE EN POLIETILENO

Modelo	Dimensiones (mm)				Tipo tapón	Modelo grifo	Código
	Altura Total	Altura libre desde suelo	Altura grifo	Peso (kg)			
● SUMI-1	1750	1270	970	41	PE	Pulsador	1 44 95 100
□ SUMI-2	1750	1270	970	40	Plano inox	Temporizador	1 44 95 150



Fuente cilíndrica Ø200 fabricada totalmente en polietileno virgen PE100 alta densidad.

Características

Fuente diseñada para colocar directamente en el suelo para cubrir con hormigón u otros materiales. Acabado final a ras de suelo con arquetas accesibles para toma de alimentación de agua y desagüe.

Disponible en 2 modelos, acabado en tapa PE cóncavo o tapón INOX plana.

Incluye recogida de aguas con rejilla rectangular de 820 x 515 mm, arqueta 40 x 40, todo en PE. Entrada de agua con tubo PE DN20, con llave de corte alojada en una arqueta de 300 x 300 y conectada al grifo temporizador.

Los materiales utilizados son ideales para antibandalismo y en caso de pintadas se puede limpiar fácilmente con disolventes.

El peso del conjunto lo puede manipular cualquier operario sin ninguna ayuda.

Disponibilidad: ● Stock, □ 5-6 días, * Consultar