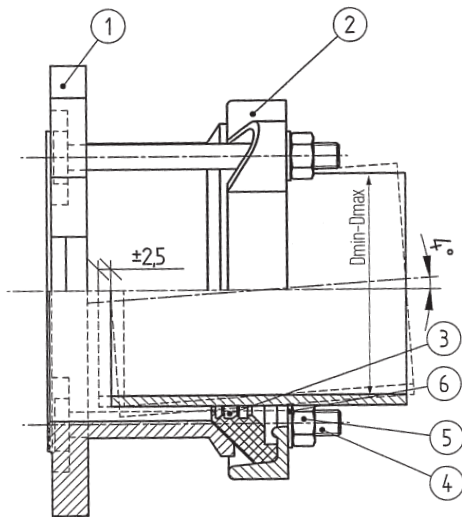




BRIDA UNIVERSAL

DN (mm)	Tolerancia (mm) Dmín - Dmáx	Tornillos		Código
		Nº	Diámetro	
40	48-60	2	M12	3 16 22 010
50	59-72	2	M12	3 16 22 011
65	63-85	2	M12	3 16 22 012
80	86-104	4	M12	3 16 22 014
100	109-128	4	M12	3 16 22 016
125/150	138-153	4	M12	3 16 22 020
150	159-182	4	M12	3 16 22 022
175	192-210	4	M12	3 16 22 024
200	218-235	4	M12	3 16 22 026
225	230-247	6	M12	3 16 22 028
250	242-268	6	M12	3 16 22 030
250	272-289	6	M12	3 16 22 031
300	315-332	6	M12	3 16 22 032
300	322-340	6	M12	3 16 22 033
350	374-391	8	M16	3 16 22 035
400	400-429	8	M16	3 16 22 036
450	480-500	10	M16	3 16 22 039
500	500-535	10	M16	3 16 22 040



Materiales:

1. Cuerpo en fundición dúctil protegido con pintura en polvo epoxi.
2. Aro de apriete en fundición dúctil protegido con pintura en polvo epoxi.
3. Junta de estanqueidad EPDM
- 4-6. Tornillería en acero galvanizado.

Aplicación:

Para la conexión de tuberías de diferentes materiales y/o diferentes diámetros externos con accesorios de brida. Permite movimiento axial y deflexión angular.

Taladro bridas PN10 y PN16