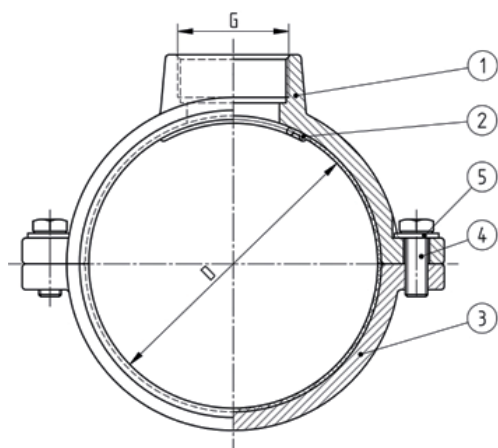


COLLARÍN DE TOMA FUNDICIÓN DÚCTIL  
PARA PE/PVC

DN	Salida	Ancho collarín L (mm)	Código
32	1/2"	60	3 14 40 032
32	3/4"	60	3 14 40 033
40	3/4"	80	3 14 40 040
40	1"	80	3 14 40 041
50	1/2"	100	3 14 40 049
50	3/4"	100	3 14 40 050
50	1"	100	3 14 40 051
50	1 1/4"	100	3 14 40 052
50	1 1/2"	100	3 14 40 053
63	1/2"	100	3 14 40 062
63	3/4"	100	3 14 40 063
63	1"	100	3 14 40 064
63	1 1/4"	100	3 14 40 065
63	1 1/2"	100	3 14 40 066
63	2"	100	3 14 40 067
75	1/2"	110	3 14 40 074
75	3/4"	110	3 14 40 075
75	1"	110	3 14 40 076
75	1 1/4"	110	3 14 40 077
75	1 1/2"	110	3 14 40 078
75	2"	110	3 14 40 079
90	1/2"	120	3 14 40 089
90	3/4"	120	3 14 40 090
90	1"	120	3 14 40 091
90	1 1/4"	120	3 14 40 092
90	1 1/2"	120	3 14 40 093
90	2"	120	3 14 40 094
110	1/2"	120	3 14 40 109
110	3/4"	120	3 14 40 110
110	1"	120	3 14 40 111
110	1 1/4"	120	3 14 40 112
110	1 1/2"	120	3 14 40 113
110	2"	120	3 14 40 114
110	3"	120	3 14 40 116
125	1/2"	120	3 14 40 124
125	3/4"	120	3 14 40 125
125	1"	120	3 14 40 126
125	1 1/4"	120	3 14 40 127
125	1 1/2"	120	3 14 40 128
125	2"	120	3 14 40 129
125	3"	120	3 14 30 130
140	1/2"	140	3 14 40 139
140	3/4"	140	3 14 40 140
140	1"	140	3 14 40 141
140	1 1/4"	140	3 14 40 142
140	1 1/2"	140	3 14 40 143
140	2"	140	3 14 40 144
140	3"	140	3 14 40 146

DN	Salida	Ancho collarín L (mm)	Código
160	1/2"	150	3 14 40 159
160	3/4"	150	3 14 40 160
160	1"	150	3 14 40 161
160	1 1/4"	150	3 14 40 162
160	1 1/2"	150	3 14 40 163
160	2"	150	3 14 40 164
160	2 1/2"	150	3 14 40 165
160	3"	150	3 14 40 166
160	4"	150	3 14 40 167
180	1/2"	180	3 14 40 179
180	3/4"	180	3 14 40 180
180	1"	180	3 14 40 181
180	1 1/4"	180	3 14 40 182
180	1 1/2"	180	3 14 40 183
180	2"	180	3 14 40 184
180	3"	180	3 14 40 186
180	4"	180	3 14 40 187
200	3/4"	180	3 14 40 200
200	1"	180	3 14 40 201
200	1 1/4"	180	3 14 40 202
200	1 1/2"	180	3 14 40 203
200	2"	180	3 14 40 204
200	3"	180	3 14 40 206
200	4"	180	3 14 40 207
225	3/4"	180	3 14 40 225
225	1"	180	3 14 40 226
225	1 1/4"	180	3 14 40 227
225	1 1/2"	180	3 14 40 228
225	2"	180	3 14 40 229
225	3"	180	3 14 40 231
225	4"	180	3 14 40 232
250	1"	180	3 14 40 251
250	1 1/4"	180	3 14 40 252
250	2"	180	3 14 40 254
250	3"	180	3 14 40 256
250	4"	180	3 14 40 257
280	2"	180	3 14 40 284
315	3/4"	180	3 14 40 314
315	1 1/2"	180	3 14 40 317
315	2"	180	3 14 40 319
315	3"	180	3 14 40 320
315	4"	180	3 14 40 321



**Materiales:**

- 1 - Cuerpo (parte superior) en fundición dúctil protegido con pintura en polvo epoxi
- 2 - Junta de estanqueidad EPDM
- 3 - Cuerpo (parte inferior) en fundición dúctil protegido con pintura en polvo epoxi
- 4,5 - Tornillería en acero inoxidable
- G - Salida rosca hembra con paso de gas

**Aplicación:**

Para derivación sobre tuberías de PE/PVC