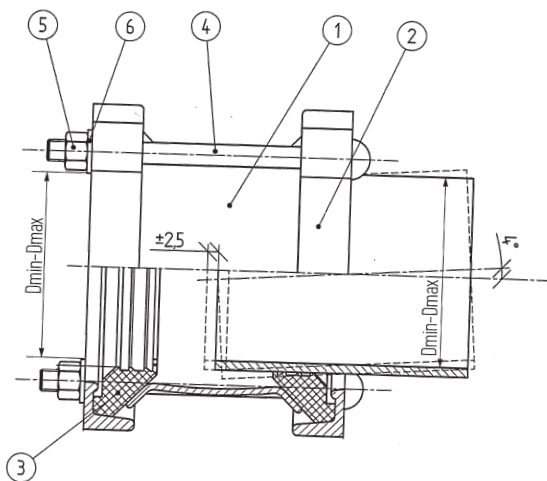




UNIÓN UNIVERSAL

DN	Tolerancia (mm) Dmín - Dmáx	Tornillos		Código
		Nº	Diámetro	
40	48-60	2	M12	3 20 22 010
50	59-72	2	M12	3 20 22 011
65	63-85	2	M12	3 20 22 012
80	86-104	4	M12	3 20 22 014
100	109-128	4	M12	3 20 22 016
125/150	138-153	4	M12	3 20 22 020
150	159-182	4	M12	3 20 22 022
175	192-210	4	M12	3 20 22 024
200	218-235	4	M12	3 20 22 026
225	230-247	6	M12	3 20 22 028
250	242-268	6	M12	3 20 22 030
250	265-280	6	M12	3 20 22 031
300	315-332	6	M12	3 20 22 032
350	351-378	8	M12	3 20 22 035
350	374-391	8	M16	3 20 22 036
400	400-429	8	M16	3 20 22 037
450	480-500	10	M16	3 20 22 041
500	500-535	10	M16	3 20 22 042
600	600-635	10	M16	3 20 22 045

**Materiales:**

1. Cuerpo en fundición dúctil protegido con pintura en polvo epoxi.
2. Aro de apriete en fundición dúctil protegido con pintura en polvo epoxi.
3. Junta de estanqueidad EPDM
- 4-6. Tornillería en acero galvanizado.

Aplicación:

Para la conexión de tuberías de diferentes materiales y/o diferentes diámetros externos. Permite movimiento axial y deflexión angular.